

УСТАНОВКА И ПОДКЛЮЧЕНИЕ

- Снимите потолочную плитку из Т-образного профиля для легкого монтажа и установки светильника.
- Переведите крепеж светильника в положение «Открыто» (перпендикулярно светильнику). Совместите светильник с Т-образным профилем.
- Поверните крепеж светильника по часовой стрелке и зафиксируйте его на Т-образном профиле.
- Расположите кабель питания рядом с Т-образным профилем и подключите его к источнику питания постоянного тока 48 В. При монтаже светильника к Т-образному профилю проложите провод питания так, чтобы не повредить его крепежом. Допускается располагать драйвер рядом со светильником. Для подключения системы из нескольких светильников используйте разветвитель ARL-DT-6xF 25cm, арт. 031590.
- Поставьте потолочную плитку на место.
- Убедитесь в отсутствии зазоров между Т-образным профилем и потолочной плиткой.
- Включите питание и проверьте работоспособность светильника.

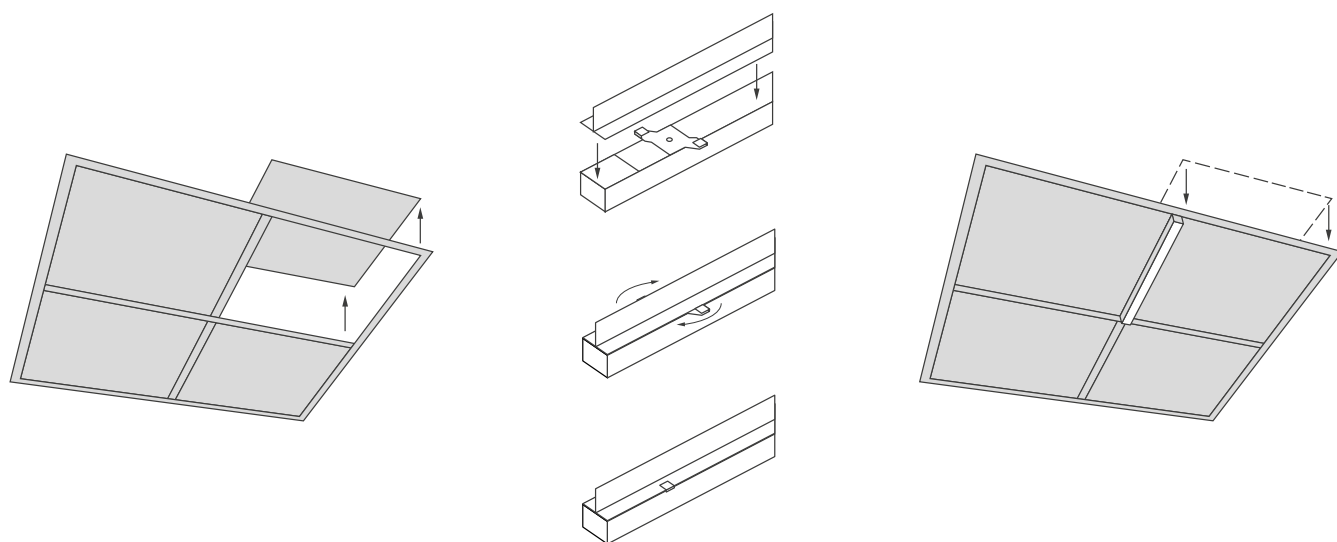


Рис. 1. Установка светильника

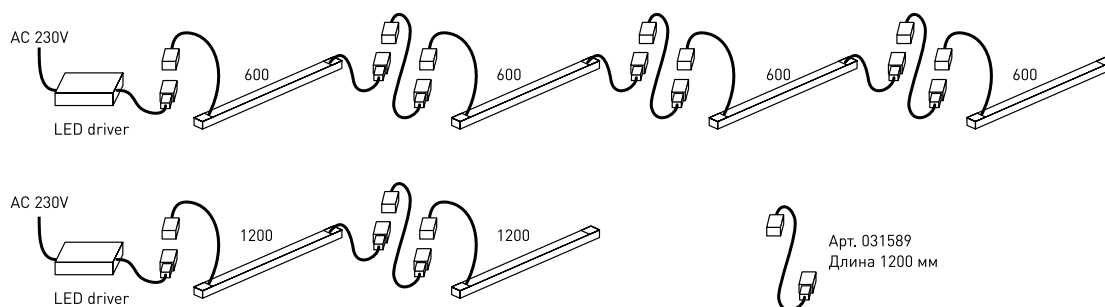


Рис. 2. Способы линейного подключения светильников

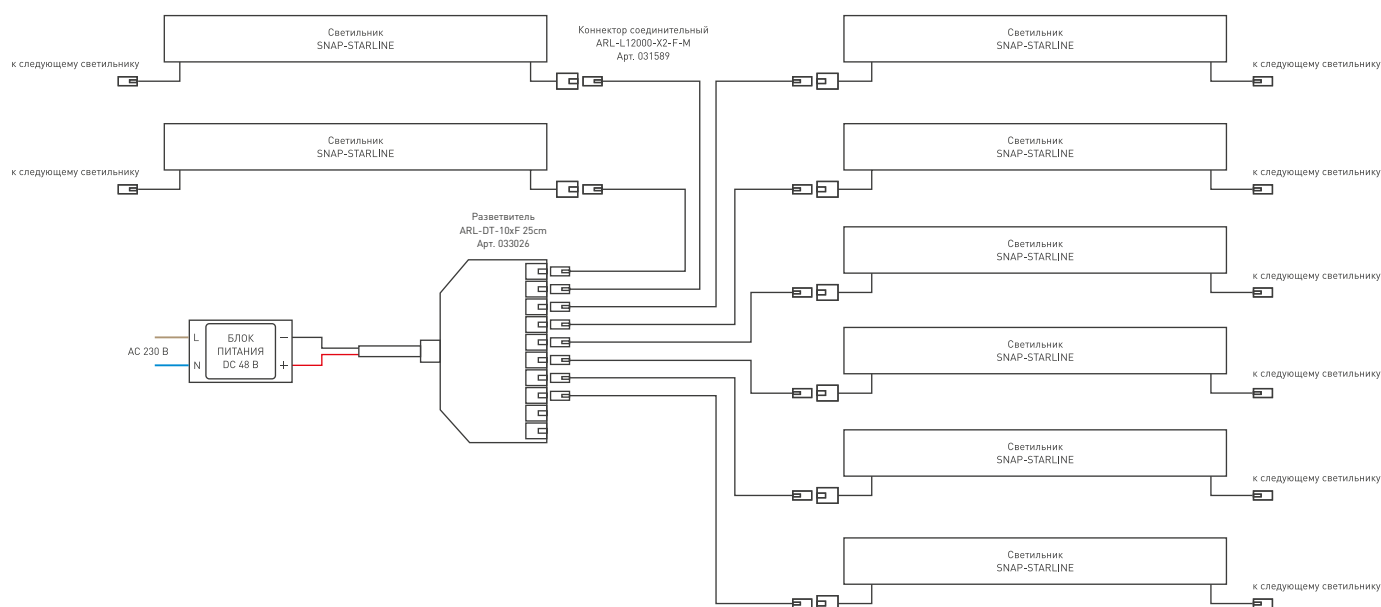


Рис. 3. Подключение до 8 светильников 600 мм с помощью разветвителя

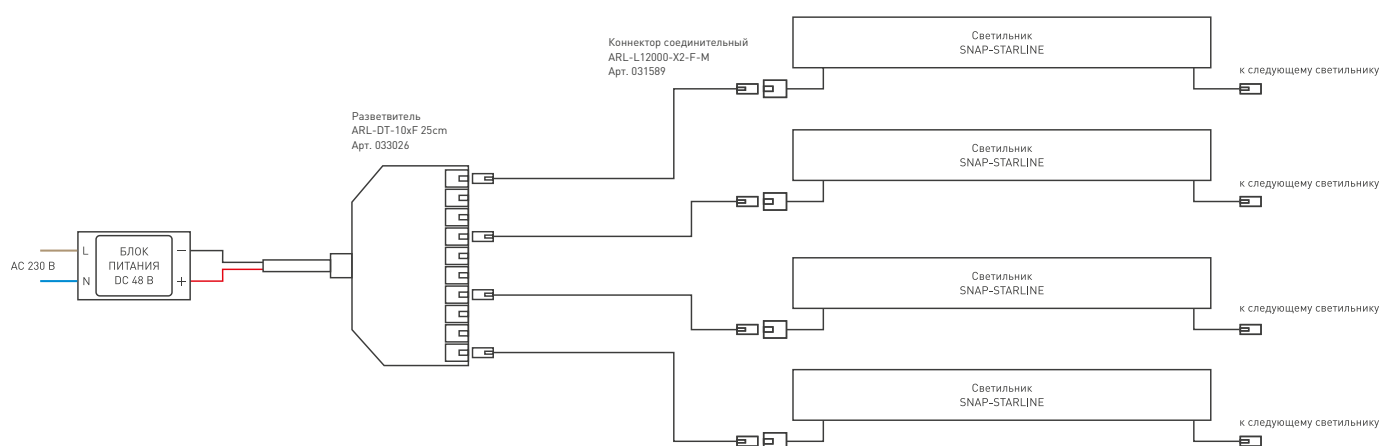


Рис. 4. Подключение до 4 светильников 1200 мм с помощью разветвителя