



Электронная документация

ГЕРМЕТИЧНЫЙ СВЕТОДИОДНЫЙ МОДУЛЬ

ARL-ORION-R10-12V Cool (2835, 3 LED, 170 deg)

ОПИСАНИЕ

- 20 модулей в шлейфе.
- 5 лет гарантии, отличная влагозащита.
- Обеспечивает равномерную подсветку.
- Энергосберегающий.
- Простой в установке.

ПРИМЕНЕНИЕ

- Наружная реклама: создание светящихся букв разных размеров, цветных вывесок, логотипов.
- Подсветка лайтбоксов, стендов.
- Рамочная подсветка экранов, декоративное оформление витрин.



0.96 Вт



12 В



216.5 мм



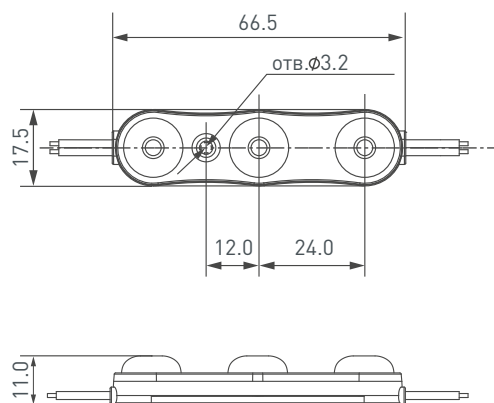
IP67

ПАРАМЕТРЫ

| | |
|--|--|
| Артикул | 028776 |
| Модель | ARL-ORION-R10-12V Cool (2835, 3 LED, 170 deg) |
| Цвет | ХОЛОДНЫЙ БЕЛЫЙ |
| Цветовая температура | 7500-8000 К |
| Тип светодиодов | SMD 2835 |
| Количество светодиодов | 3 шт. |
| Световой поток | 150 лм |
| Угол излучения | 170° |
| Напряжение питания | DC 12 В |
| Мощность | 0.96 Вт |
| Количество модулей в цепи | 20 шт. |
| Длина провода между модулями | 150 мм |
| Расстояние между центрами модулей | 216.5 мм |
| Рекомендуемая глубина установки | 100-200 мм |
| Размер | 66.5×17.5×11 мм |
| Степень пылевлагозащиты | IP67 |
| Диапазон рабочих температур окружающей среды | -30... +50 °C |
| Материал корпуса | ABS-пластик |

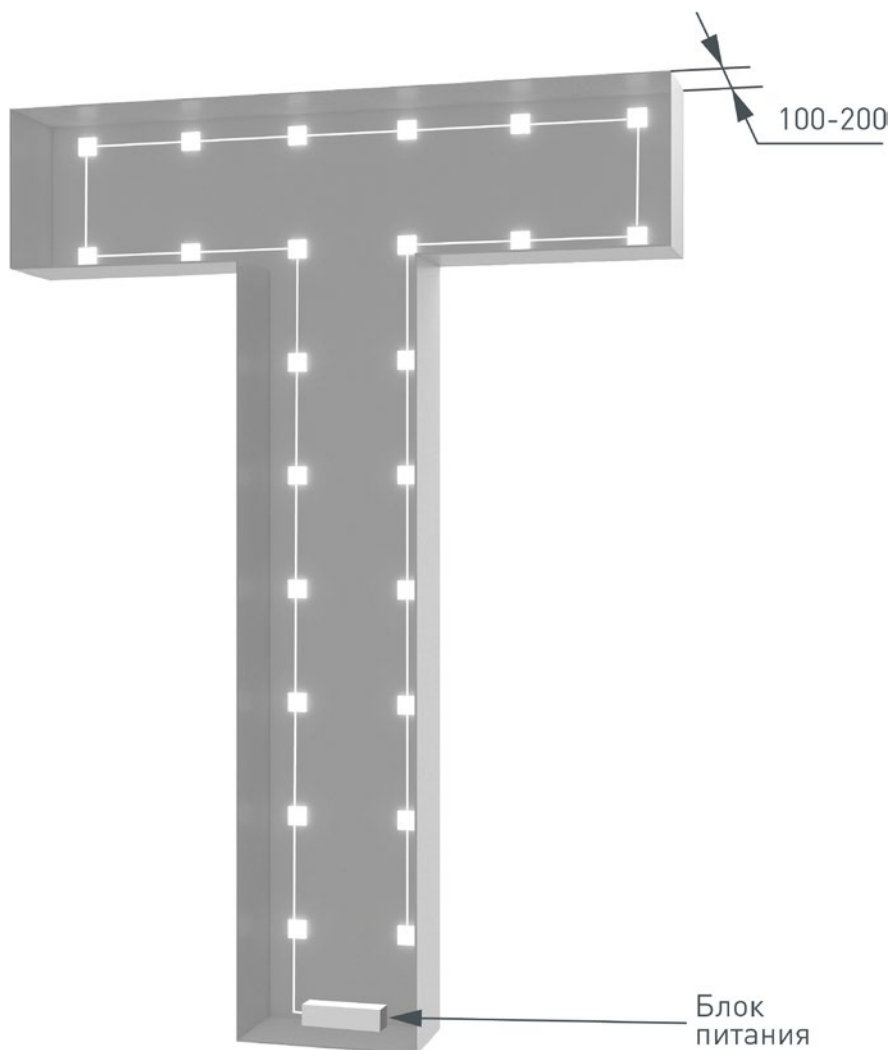
Гарантийный срок изделия – 60 месяцев со дня передачи потребителю, если иное не предусмотрено договором.

КОНСТРУКТИВНЫЙ ЧЕРТЕЖ



Все размеры указаны с допуском ± 0.1 мм.

Фото модуля – реальный размер (масштаб 1:1)



Лайтбокс-буква

УСТАНОВКА И ПОДКЛЮЧЕНИЕ

⚠ ВНИМАНИЕ! Во избежание поражения электрическим током, перед началом всех работ отключите электропитание. Все работы должны проводиться только квалифицированным специалистом.

1. Подбор источника питания.

- Необходимо использовать стабилизированный источник постоянного напряжения 12 В ±0.5 В.
- Мощность источника питания должна быть на 25% выше суммарной мощности подключаемых модулей.
- Для выбора источника питания рекомендуем воспользоваться таблицей:

| Мощность модуля | Количество подключаемых модулей | Суммарная мощность подключаемых модулей | Рекомендуемая мощность источника питания (+25%) | Герметичный источник питания IP65-67 |
|-----------------|---------------------------------|---|---|---|
| 0.96 Вт | 20 штук | 19.2 Вт | 24 Вт |  Артикул 020003 ARPV-12030-B (12V, 2.5A, 30W) |
| | 100 штук | 96 Вт | 120 Вт |  Артикул 024269 ARPV-UH12150-PFC (12V, 12.5A, 150W) |
| | 200 штук | 192 Вт | 240 Вт |  Артикул 024271 ARPV-UH12240-PFC (12V, 20.0A, 240W) |

2. Рекомендуемая схема подключения питания.

- Подключите модули согласно схеме, строго соблюдая полярность, обозначенную цветом проводов.
- Запрещается подключение более 20 модулей в одной группе. Если необходимо подключить большее количество модулей, воспользуйтесь схемой.

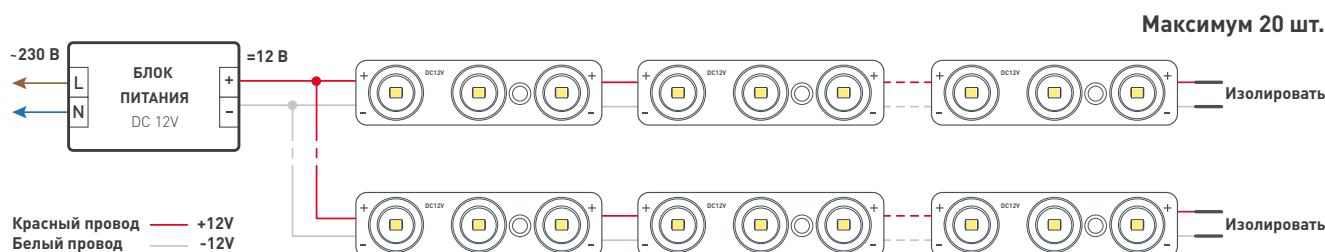
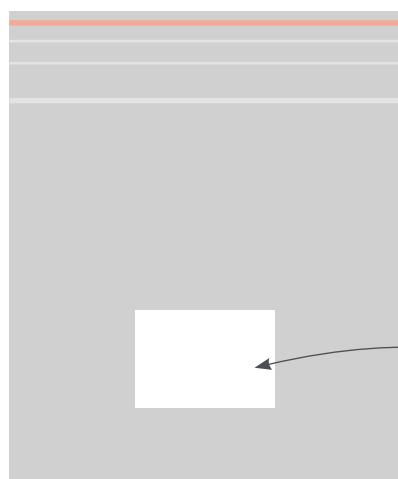


Схема 1. Подключение модулей.

3. Требования к монтажу.

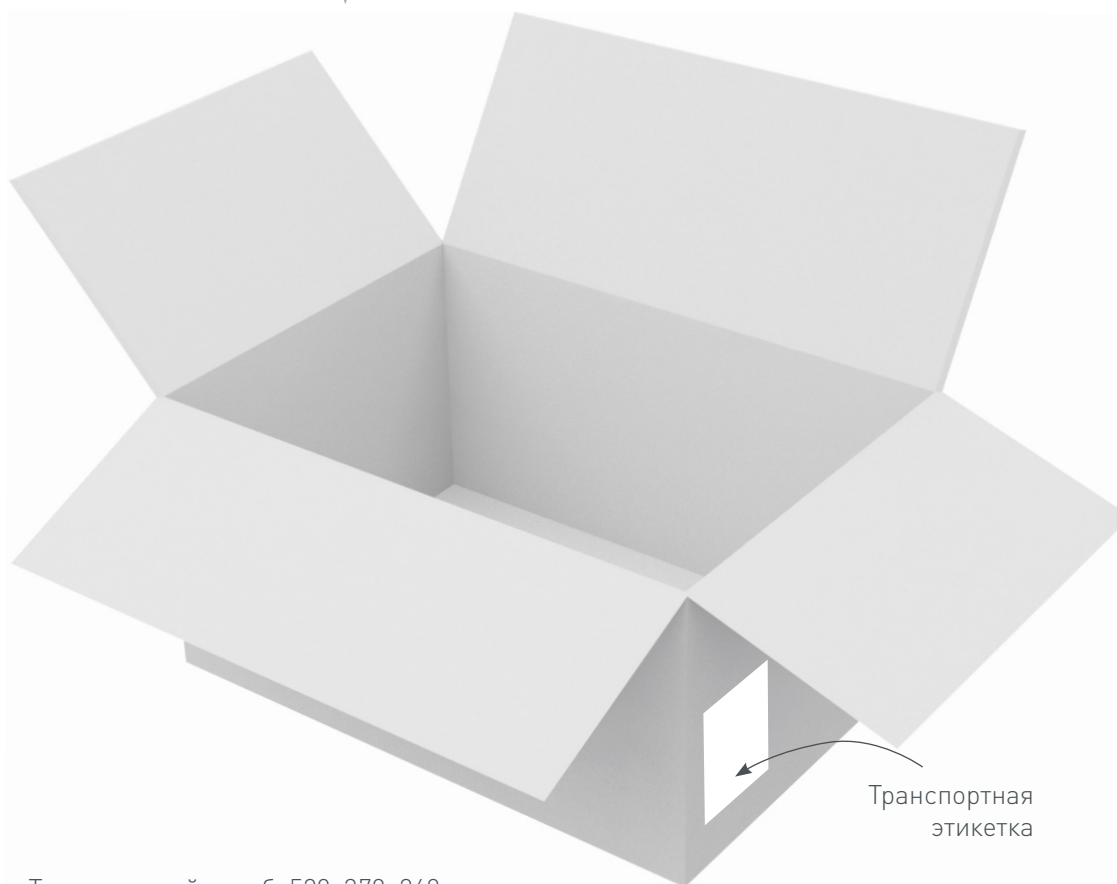
- Монтаж должен производиться при температуре окружающей среды не ниже 0 °С.
- Места соединения проводов и оголённые провода следует тщательно герметизировать нейтральным силиконовым герметиком с последующей установкой термоусаживаемой трубки для обеспечения полной герметичности.
- Не допускается использование кислотных и других химически активных герметизирующих или клеящих составов для фиксации модулей и изоляции мест соединений и оголённых проводов.
- Тип и сечение проводов должны соответствовать требованиям надежности и безопасной эксплуатации электропроводки. Неправильный выбор сечения провода, не соответствующего его токовым нагрузкам, приводит к недопустимому падению напряжения, чрезмерному нагреву провода, плавлению изоляции, короткому замыканию и пожару. [Онлайн-калькулятор для расчёта необходимого сечения провода есть на нашем сайте: arlight.ru](http://arlight.ru)
- Конструкция модуля предусматривает возможность крепления при помощи двустороннего скотча либо вытяжных заклепок или шурупов. Рекомендация: не допускайте перетягивания шурупов, это может привести к механическому повреждению или разрушению модуля.

УПАКОВКА



Этикетка
на пакет

Пакет, 300×280 мм



Транспортная
этикетка

Транспортный короб, 520×370×260 мм